

MANISCOPIC

MT 1435
SL & SLT



- Altura de elevación : 13,60 m
- Capacidad nominal : 3500 kg
- Alcance máximo : 9,80 m
- Transmisión : convertidor de par
- Estabilizadores hidráulicos
- Corrector de nivel

 **MANITOU**

MT 1435 SL/SLT

Capacidad de carga3500 kg
a 500 mm (talón horquillas)
Carga de basculamiento a alcance máximo
con estabilizadores1430 kg
Esfuerzo al extremo de los dientes
según ISO 8313 - 1986 volteando7600 daN

Altura de elevación :13,60 m
Tiempos : vacío/con carga (en s) Version Turbo
Elevación10,8/11,3
Descenso7,6/7,2
Salida simultánea del 1^{ero} y 2^{ndo} telescópico...16,9/18
Entrada simultánea del 1^{ero} y 2^{ndo} telescópico...14,5/13,8
Tiempo en vacío (en s)
Volteo4,2
Descargamiento3,6

Neumáticos
15,5/80-24

Horquillas (mm)
Longitud1200
Ancho x espesor125 X 45
Distancia máxima entre horquillas1040
Rotación del tablero124°

Frenos multidiscos con asistencia en baño de aceite sobre los 2 ejes

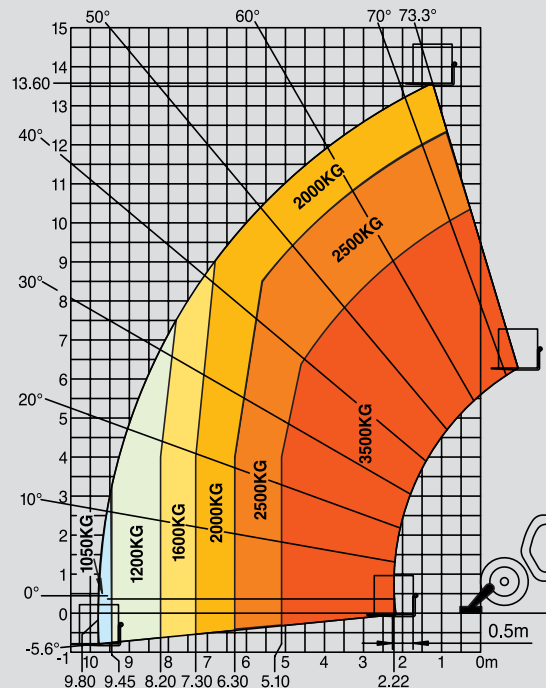
Motor PERKINS
Tipo1104D-44T/1104D-44TA
Cilindrada4 cilindros - 4400 cm³
Potencia (ISO/TR 14396) SL :70 kW/95 CV
a 2200 rpm SLT :...74.5 kW/101 CV
Par máximo SL :392 Nm a 1400 rpm
SLT :410 Nm a 1400 rpm
Inyeccióndirecta
Refrigeraciónpor agua

TransmisiónConvertidor de par
Inversor de marchaelectro - hidráulico
4 Velocidades delanteras y traseras
Velocidad de translación25 km/h

Sistema hidráulico
Bomba de elevación/inclinación
de engranajes : Atmo260 bars/105 l/mn
Turbo260 bars/163 l/mn
Divisor de caudal prioritario
para la dirección y la asistencia de frenos

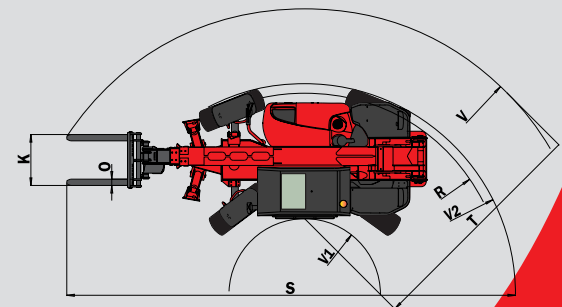
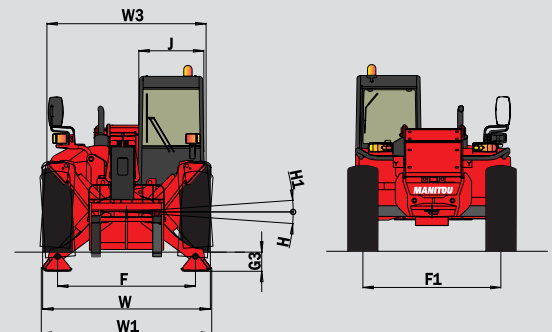
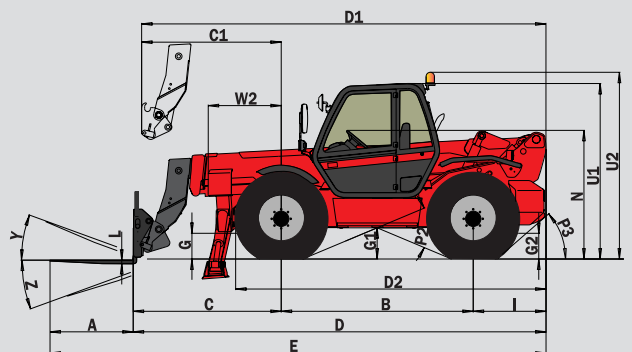
Capacidades
Sistema de refrigeración18,5 l.
Aceite motor11 l.
Aceite hidráulico120 l.
Aceite transmisión15,1 l.
Carburante135 l.

Peso total (horquillas incluidas)10210 kg
Anchura total2,33 m
Anchura estabilizadores al suelo2,33 m
Altura total2,58 m
Radio de giro (con neumáticos)4,16 m
Longitud al tablero6,09 m
Distancia al suelo0,45 m
Fuerza de tracción7500/8600 daN



Según
EN 1459
annexe B

A	1200
B	2770
C	2269
C1	2348
D	6089
D1	6168
D2	4405
E	7289
F1	1916
G	450
G1	445
G2	450
G3	275
H	7°
H1	7°
I	1050
J	950
K	1040
L	45
N	1850
O	125
P2	45.5°
P3	40°
R	3950
S	9010
T	4355
U1	2575
U2	2755
V	5825
V1	1470
V2	4157
W	2330
W1	2320
W2	1125
W3	2035
Y	112°
Z	112°



El equipamiento presentado en este folleto puede ser de serie, en opción o puede no encontrarse disponible, dependiendo de la versión. Para más información al respecto, contacte con su concesionario MANITOU.



MANITOU B.F. S.A.
B.P. 249 - 44158 Ancenis Cedex FRANCIA
Tel : 33 2 40 09 10 11 - Fax Departamento Exportación : 33 2 40 09 10 97
www.manitou.com

