



Increíble capacidad todo terreno

- Estabilizadores hidráulicos automáticos
- 35 cm. de altura al suelo asegura un rendimiento excepcional
- Tracción en las 4 ruedas

Excelente manejabilidad en zonas con obstáculos

- Radio de giro estrecho
- Controles proporcionales para movimientos suaves



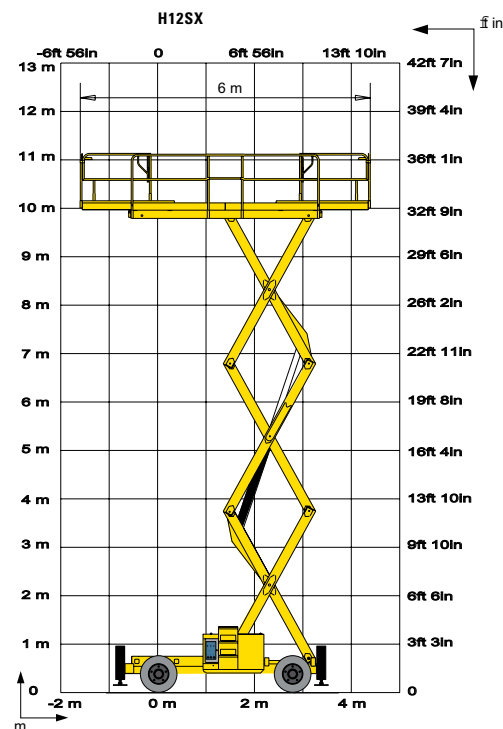


H12 SX / H15 SX / H18 SX

TIJERAS TODO TERRENO

DATOS TÉCNICOS

	H12 SX	H15 SX	H18 SX
Altura de trabajo	12 m	15 m	18 m
Altura plataforma	10 m	13 m	16 m
Velocidad de traslación	1.6 - 6 km/h	1.6 - 6 km/h	1.6 - 6 km/h
Altura máxima de traslación	10 m	10 m	10 m
Capacidad máxima	700 kg	500 kg	500 kg
H Largo transporte	4.18 m	4.12 m	4.18 m
B Ancho	2.25 m	2.25 m	2.25 m
C Altura- replugada	2.57 m	2.77 m	2.97 m
Altura máquina	1.71 m	1.91 m	2.11 m
G Largo plataforma	3.91 m	4 m	4 m
A Largo plataforma extendida	6 m	6 m	6 m
Largo (extensión)	1 m	1 m	1 m
F Ancho plataforma	1.89 m	1.89 m	1.89 m
D Distancia entre ejes	2.75 m	2.75 m	2.75 m
E Altura al suelo	27 cm	35 cm	35 cm
Número de extensiones	2	2	2
Radio de giro exterior	4.96 m	4.96 m	4.96 m
Tiempo de subida/ bajada	43 s / 65 s	46 s / 57 s	60 s / 60 s
Motor	23.1 kW - 31 Hp	23.1 kW - 31 Hp	23.1 kW - 31 Hp
Pendiente máxima	40 %	40 %	40 %
Neumáticos macizos	10-16.5	10-16.5	10-16.5
Depósito hidráulico	100 l	100 l	100 l
Peso total	5640 kg	6340 kg	7300 kg



EQUIPAMIENTO ESTÁNDAR

- Tracción en las 4 ruedas (dirección en 2 ruedas)
- Alarma de inclinación 5°
- Extensión de 2 metros para plataforma
- Sistema de gestión de carga en la plataforma
- Baterías 12V - 95 Ah
- Alternador 14 V - 50 A
- Caja de control del operador desmontable
- Dispositivo liberador de frenos
- Horómetro
- Claxon
- Argollas de elevación y remolque
- Frenos hidráulicos
- Estabilizador centralizado (H18SX)
- Sistema manual de descenso de emergencia

OPCIONES Y ACCESORIOS

- Girofaro
- Alarma de movimientos
- Alimentación eléctrica en plataforma
- Faro de trabajo
- Dispositivo de encendido codificado
- Aceite hidráulico biodegradable
- Alarma de detección movimientos y traslación
- Ruedas anti marcantes
- Kit para países cálidos
- Control de estabilizadores centralizado con nivelación automática (estándar en H18SX)

