

H21TX

Plataforma
de pluma
telescópica

- Alcance de las mitades hasta 17 m.
- Capacidad máxima 360 kg.
- Dimensiones plataforma 1.8 m x 0.8 m.
- 4 ruedas motrices.
- Altura sobre el suelo 34 cm.



ISO 9001
GRUPO
PINGUELY
HAULOTTE



ARTICULADAS



VERTICALES



TELESCÓPICAS



TIJERAS



PLATAFORMAS REMOVIBLES

Haulotte®

ACCESO AL ESPACIO

Las ventajas Haulotte®

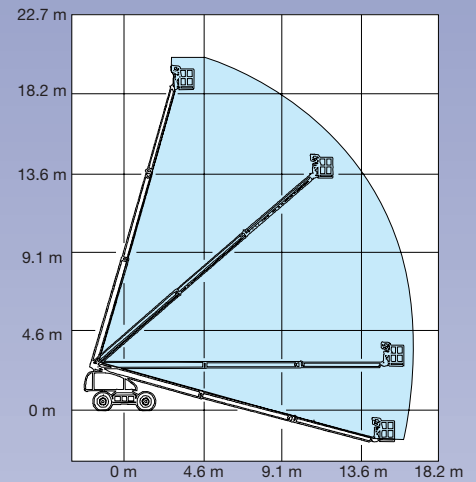
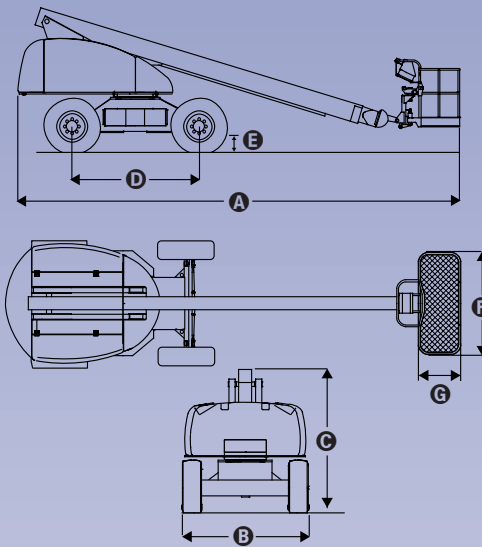
- Bloqueo diferencial hidráulico permitiendo una utilización todo terreno
- Neumáticos inyectados
- Largo 8.91 m facilitando el transporte y la manejabilidad
- Mandos completamente proporcionales para el conjunto de los movimientos
- Rotación cesta hidráulica 180°
- Seguridad aumentada gracias al limitador de carga en la plataforma
- Robusta, fiable y fácil de mantener

EQUIPAMIENTO ESTANDAR

- Motor diesel insonorizado Hatz " Silent pack "
- Controlador de inclinación 5°
- 4 ruedas motrices
- Utilización en el exterior con toda la seguridad ; resiste vientos de hasta 60 Km/h
- Mandos operacionales simples y de fácil utilización
- Circuito eléctrico de mando 24 V
- Baterías de arranque 12V-95Ah
- Posición de rueda libre
- Contador de horas
- Bloqueo mecánico de la orientación
- Anillas de remolque y elevación
- Grupo electro-bomba de emergencia
- Sonido de traslación

OPCIONES & ACCESORIOS

- Sirena
- Luces de flash
- Faro de trabajo
- Catalizador
- Enfriador aceite hidráulico
- Toma eléctrica (220 V) en la plataforma
- Kit de protección entorno hostil
- Kit de protección de arenado



CARACTERISTICAS

Altura de trabajo	20.8 m
Altura plataforma	18.8 m
Alcance máximo	17 m
Capacidad máxima	360 Kg
A Largo	8.91 m
B Ancho	2.47 m
C Altura replegada	2.84 m
D Distancia entre ejes	2.49 m
E Altura sobre el suelo	34 cm
Dimensiones plataforma	1.8 m x 0.8 m
Alcance trasero	1.06 m
Velocidad de traslación	1.5 - 5.0 Km/h
Radio de giro exterior	6.15 m
Rotación hidráulica torreta continua	360°
Rotación cesta hidráulica	180°
Motor	Diesel 53 CV
Mandos	proporcionales
Pendiente máxima	40%
Neumáticos inyectados	15 R 22.5 XF
Depósito hidráulico	150L
Depósito gasoil	150L
Peso total	13.100 Kg

DISTRIBUIDO POR

