

HA16PX

Plataforma de pluma articulada

- Pendular de movimiento vertical positivo y negativo 140° (+ 70° / -70°).
- 4 ruedas motrices y directrices estándar.
- Capacidad hasta 250 Kg.
- Alcance de las mitades hasta 9.1 m.
- Pendiente máxima 50%.
- Versión Bi-energía.



ISO 9001
GRUPO
PINGUELY
HAULOTTE



ARTICULADAS



VERTICALES



TELESCOPICAS



TIJERAS



PLATAFORMAS REMOVIBLES

Haulotte®

ACCESO AL ESPACIO

Las ventajas Haulotte®

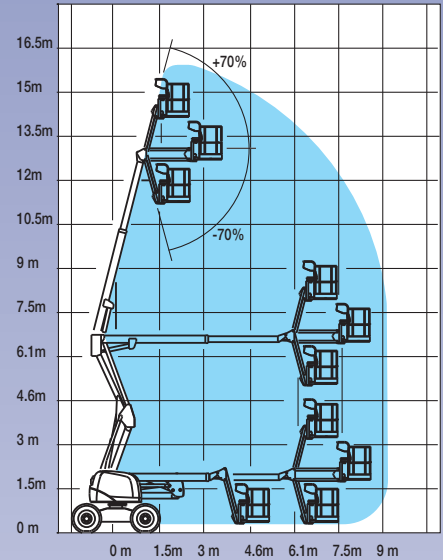
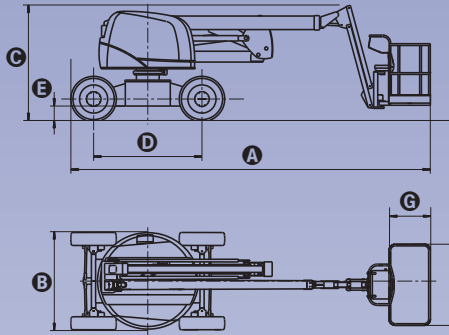
- Una accesibilidad optimizada gracias al pendular de movimiento vertical positivo y negativo (140°)
- Una pendiente máxima de 50%
- Un bloqueo diferencial hidráulico y una altura sobre el suelo de 35 cm permitiendo una utilización todo terreno
- Una productividad aumentada gracias a los mandos completamente proporcionales y simultáneos
- Rotación de la torreta 360° en continuo
- Rotación sobre el cuerpo
- Rotación cesta hidráulica de 180°
- Una posición replegada facilitando el almacenamiento y el transporte
- Robusta, fiable y fácil de mantener

EQUIPAMIENTO ESTANDAR

- 4 ruedas motrices y directrices con mandos simultáneos
- Limitador de carga en plataforma
- Enchufe en la cesta 220 V/16 A
- Controlador de inclinación 5°
- Baterías de arranque 12 V
- Bomba manual de emergencia
- Posición de rueda libre
- Contador de horas
- Bloqueo mecánico de orientación
- Anillas de remolque y elevación
- Sonido de traslación

OPCIONES & ACCESORIOS

- Versión compacta Bi-energía (ancho 1,83 m - Baterías 48V - 375 AH con cargador)
- Sirena
- Faro de trabajo
- Catalizador



CARACTERÍSTICAS

Altura de trabajo	16.0 m
Altura plataforma	14.0 m
Alcance máximo	9.1 m
Punto de articulación	6.5 m
Capacidad máxima	250 Kg
Abatimiento pendular	140° (+ 70° / - 70°)
A Largo	6.80 m
B Ancho	2.25 m
C Altura replegada	2.25 m
D Distancia entre ejes	2.0 m
E Altura sobre el suelo	35 cm
F x G Dimensiones plataforma	1.8 m X 0.8 m
H Largo de transporte	5.25 m
Altura de transporte	2.15 m
Velocidad de traslación	1.5 Km/h a 6 Km/h
Radio de giro exterior	3.47 m
Rotación hidráulica torreta continua	360°
Rotación cesta hidráulica	180°
Motor	Diesel Deutz 38 CV - 28KW
Pendiente máxima	50%
Neumáticos inyectados	335/80 R18
Depósito hidráulico	100 L
Depósito gasoil	65 L
Peso total	7.100 kg

DISTRIBUIDO POR

