

HA18PX

Plataforma de pluma articulada

- Altura de trabajo 17,4 m.
- Pendular de movimiento vertical positivo y negativo 140° (+ 70° / - 70°).
- 4 ruedas motrices y directrices estándar.
- Capacidad hasta 250 Kg.
- Alcance de las mitades hasta 10,55 m.
- Pendiente máxima 50%.



ISO 9001
GRUPO
PINGUELY
HAULOTTE



ARTICULADAS



VERTICALES



TELESCÓPICAS



TIJERAS



PLATAFORMAS REMOVIBLES

Haulotte®
ACCESO AL ESPACIO

Las ventajas Haulotte®

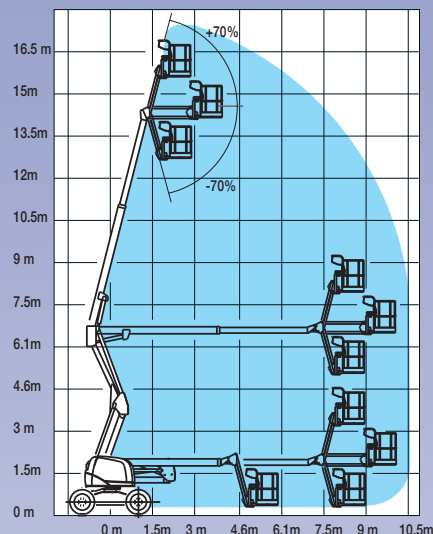
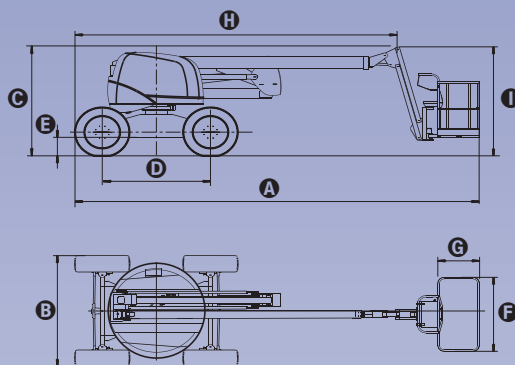
- Una accesibilidad optimizada gracias al pendular de movimiento vertical positivo y negativo (140°)
- Una pendiente máxima de 50%
- Un bloqueo diferencial hidráulico y una altura sobre el suelo de 35 cm permitiendo una utilización todo terreno
- Una productividad aumentada gracias a los mandos completamente proporcionales y simultáneos
- Rotación de la torreta 360° en continuo
- Rotación sobre el cuerpo
- Rotación cesta hidráulica de 180°
- Una posición replegada facilitando el almacenaje y el transporte
- Robusta, fiable y fácil de mantener

EQUIPAMIENTO ESTANDAR

- 4 ruedas motrices y directrices con mandos simultáneos
- Limitador de carga en la plataforma
- Enchufe en la cesta 220 V/ 16 A
- Controlador de inclinación 5°
- Baterías de arranque 12 V
- Bomba manual de emergencia
- Posición de rueda libre
- Contador de horas
- Bloqueo mecánico de orientación
- Anillas de remolque y elevación
- Sonido de traslación

OPCIONES & ACCESORIOS

- Sirena
- Faro de trabajo
- Catalizador



CARACTERISTICAS

Altura de trabajo	17.4 m
Altura plataforma	15.4 m
Alcance máximo	10.55 m
Punto de articulación	6.5 m
Capacidad máxima	250 Kg
Abatimiento pendular	140° (+ 70° / - 70°)
A Largo	7.5 m
B Ancho	2.25 m
C Altura replegada	2.25 m
D Distancia entre ejes	2.0 m
E Altura sobre el suelo	35 cm
F x G Dimensiones plataforma	1.8 m X 0.8 m
H largo de transporte	5.25 m
Altura de transporte	2.15 m
Velocidad de traslación	1.5 Km/h a 6 Km/h
Radio de giro exterior	3.47 m
Rotación hidráulica torreta continua	360°
Rotación cesta hidráulica	180°
Motor	Diesel Deutz 38 CV - 28 KW
Pendiente máxima	50%
Neumáticos inyectados	335/80 R18
Depósito hidráulico	100 L
Depósito gasoil	65 L
Peso total	8.050 Kg

┌ DISTRIBUIDO POR ┐



└ ────────────────────┘

Haulotte®