



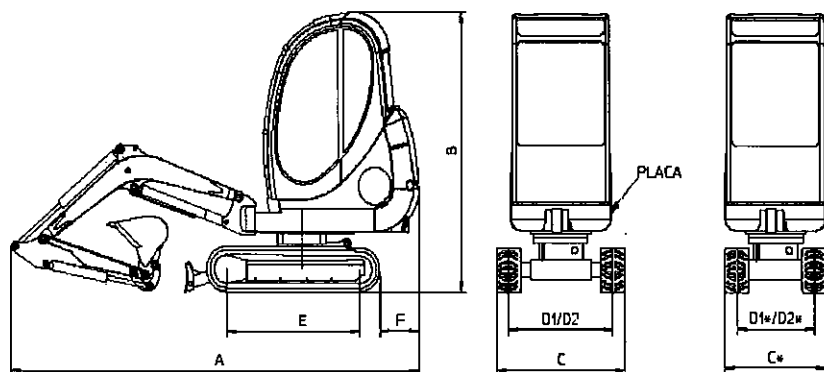
neuson®

**FICHA SIMPLIFICADA DE CARACTERÍSTICAS GENERALES PARA VEHÍCULOS
CATEGORÍA SEGÚN MINISTERIAL BOLETÍN OFICIAL DEL ESTADO N° 302 DEL 18.12.85**

MARCA	TIPO	DENOMINACIÓN COMERCIAL	N° DE BASTIDOR O CHASIS	OBSERVACIONES
MINIEXCAVADORA ESPECIAL MARCA: NEUSON 	EXCAVADORA	28Z3	AG00761	MINI EXCAVADORA DE LA COMUNIDAD ECONOMICA EUROPEA (AUSTRIA)

ESQUEMAS Y DIMENSIONES

VARIANTES



	mm		
A	4255		
B	2408		
C	1570		
D1 (ant.)	1270		
D2(post.)	1270		
E	1548		
F	0		
*Version con chasis de ancho variable:			
C*	--		
D1* (ant.)	--		
D2*(post.)	--		

Emplazamiento de la placa del constructor: Señalar en el croquis con un (▼) Id. del n° de identificación del miniescavatore.

PESOS EN CARGA TÉCNICAMENTE ADMISIBLES

Masa máxima técnicamente admisible: 2.850 kg
 Masa tara: 2.670 kg

 Presión al suelo: 0,27 kg/cm²

VARIANTES

VELOCIDAD MAXIMA: 2,1 , 3,8 km/h

Año Fabricación : 2008

Bastidor
Tipo: **AUTOPORTANTE**

Neumática _____ del _____ tras. _____
Barra estabilizadora Si _____ No _____

Transmisión
Tipo: **HIDROSTÁTICA**

Motor
Marca: **YANMAR**
Tipo: **3TNV76**
Cilindrada: **1115 cm³**
N° de cilindros: **TRES EN LINEA**
Par al volante: **-----**
Diámetro/carrera cilindros: **76 / 82 mm**
Potencia: **17,9 KW**
Potencia fiscal:
Embrague: **NO**
Tipo:

Caja de cambios
Tipo: **DE DOS ETAPAS**
Mando: **ELECTRICO**
N° de relaciones y reducciones:

Dirección: **HIDROSTÁTICA**

Instalación eléctrica a **12 V**
Batería: **UNO**
Dinamo:
Alternador: **12V / 44 A**

Sistema de combustible: **GASOIL**
Deposito. Capacidad: **35,2l**

Sistema de refrigeración
Tipo: **FLUIDO REFRIGERANTE**
Capacidad: **4,5 l**

Equipamiento: **CABINA**

Espejos retrov. ext.: **-**
Espejo retrov. int.: **-**
N° Plazas: **1**
Puertas (cantidad): **1**

Orugas de goma: **2**
Dimensiones: **300 mm**

La maquina cumple la directiva : 97/68 3A de emisiones

El vehículo amparado por esta contraseña cumple en esta fecha las prescripciones que para circular por las vías públicas señala el vigente Código de Circulación y reglamentación pertinente.
De vehículos con ruedas neumáticas o de elasticidad similar que ejerzan sobre el pavimento una presión superior de 9 kilogramos por centímetro cuadrado de superficie bruta de apoyo. Se asimilan a estos vehículos los denominados "orugas" cuyas superficies de contacto con el suelo sean planas y no presentan salientes y los contemplados en el párrafo segundo al apartado 5.1. del artículo 12 del Reglamento General de Vehículos.
Federico Fernandez-Ayala

LINZ
21.04.08



neuson

Neuson Certification GmbH
Haidfeldstraße 37, A-4000 Linz-Laonding
Tel. (+43 70) 60 500 0
E-Mail: office@neuson.com